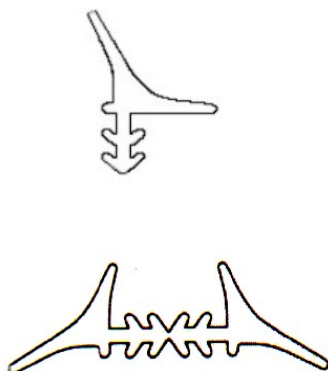
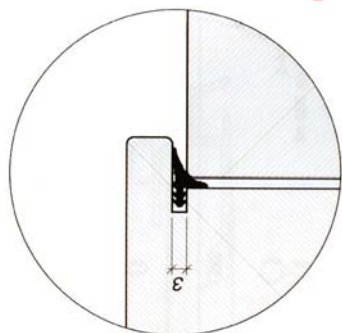


ART. Guarnizione per scorrevoli in leno 1435 - PR 283



Battuta 8 mm

Aria 2-3 mm

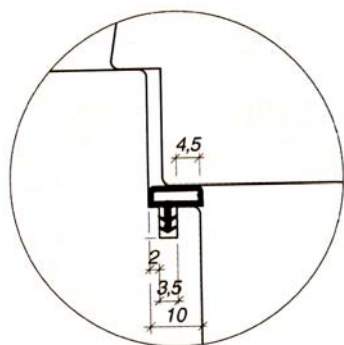
Cava = L 3.5 x h. 6

Conf.320 7 SPIRE DA MT 45,80

CODICE:GUF1435

**Colore: Bianco-Nero-Marrone med
-Trasparente- Rovere**

ART. 1038 PR 148



Battuta 10 mm

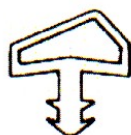
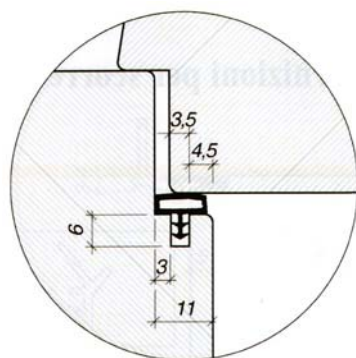
Aria 4 mm

Cava = L 3.5 x h 7

Conf. 300 (16 spire da 18,8)

Colore: Bianco- Marrone medio-Nero

ART. 1138 PR 153



Battuta 10 mm

Aria 3,2 mm

Cava = L 3.2 x h 7

Conf. 300 (16 spire da 18,8)

**Colore: Bianco- Marrone medio-Nero
-Trasparente**

ART. PR 312 Guarnizione al SILICONE



Diametro tonto 7
Cava = L 3.2 x h 7
Conf. 100

Colore: Bianco- Marrone- Trasparente

ART. PR 150



Battuta 10 mm

Cava = L 3.2 x h 7
Conf.350 (13 spire da 23,10)
Colore: Bianco- Marrone

ART. PR 253



Battuta 10 mm

Aria 4

Cava = L 3.5 x h 7
Conf.300 (16 spire da 18,8)

**Colore: Bianco- Noce scuro- Marrone medio
-Trasparente**

ART. Guarnizione per **FINESTRE** F 1172 PR 227 GU178AC



Battuta 11 mm
Aria 4- 5 mm
Cava = L 4 x H 8 mm
Conf.300 (12 spire da 32,10)

Colore: Bianco- Marrone

ART. Guarnizione per **FINESTRE** F 1177 PR 241 GU226AC



Battuta 15 mm
Aria 4 mm
Cava = L 4 x H 8 mm
Conf.270 (9 spire da 27,80)

Colore: Bianco- Marrone

ART. 234 C 1122 GU093AC



Battuta 10

Cava =L4 x H 7
Conf. 385 (12 spire da 32,10)
Colore: Bianco- Marrone